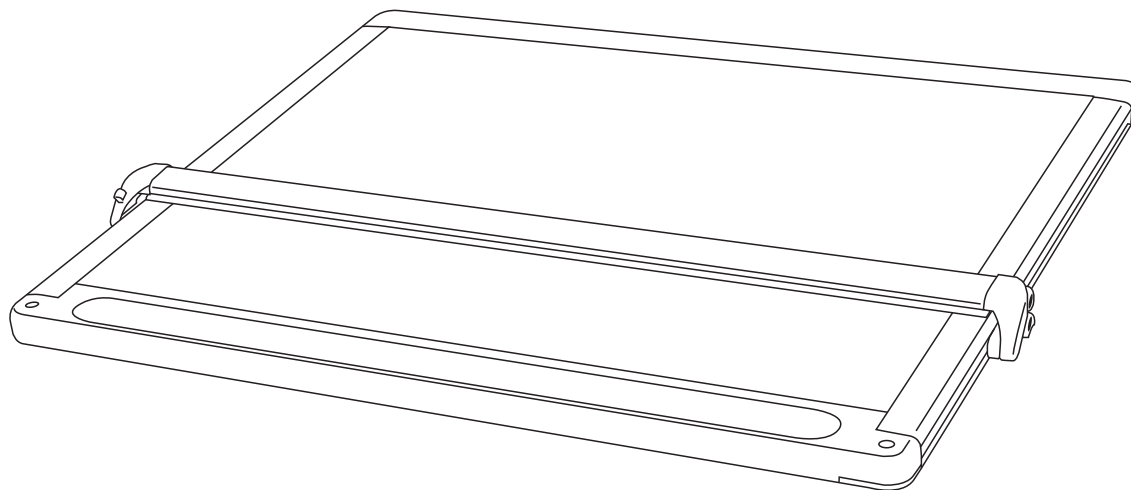


## ライナーテック平行定規

# AP-A2



### 取扱上のご注意

平行定規は精密機械です。お取扱いには充分ご注意ください。

1. 左右のレールの溝に指をはさまないように注意してください。
2. 本機やスケールに強い力が加わると故障の原因となります。ていねいに取扱ってください。
3. 本機を運搬する場合や傾斜スタンドをセットするときは、スケールが動かないようにスケール固定レバーを操作してスケールを固定してください。
4. 傾斜スタンドをセットするときは、脚をロックされる位置まで立ててください。その際に指をはさまないように、充分に注意してください。
5. 本機を直射日光が当たる場所や冷・暖房器具の近くに置かないでください。機械に温度や湿度の急激な変化が加わると故障の原因となることがあります。
6. マグネット製図板は、磁気データを壊すことがあります。製図板の上にはキャッシュカード、自動改札定期券、フロッピーディスクなどを載せないでください。
7. 本機を設置する机などは、接地面が平面で脚のしっかりしたものを選んでください。
8. 本機の汚れを落とす場合は、揮発性のガソリン、シンナー、ベンジンなどは避けて、中性洗剤を薄めたものを使用してください。

### おかしいな?と思ったら

機械の調子が悪いとき、故障と考える前に次のことをお確かめください。

1. スケールが動かない。 または スケールがスムーズに動かない。	スケール固定レバーが固定位置になっていませんか。 スケール固定レバーを動作位置まで完全に操作してありますか。
2. スケールが製図板と平行でない。	スケールの角度調整をしましたか。
3. スケールが密着しない。	スケールがフロート状態になっていませんか。

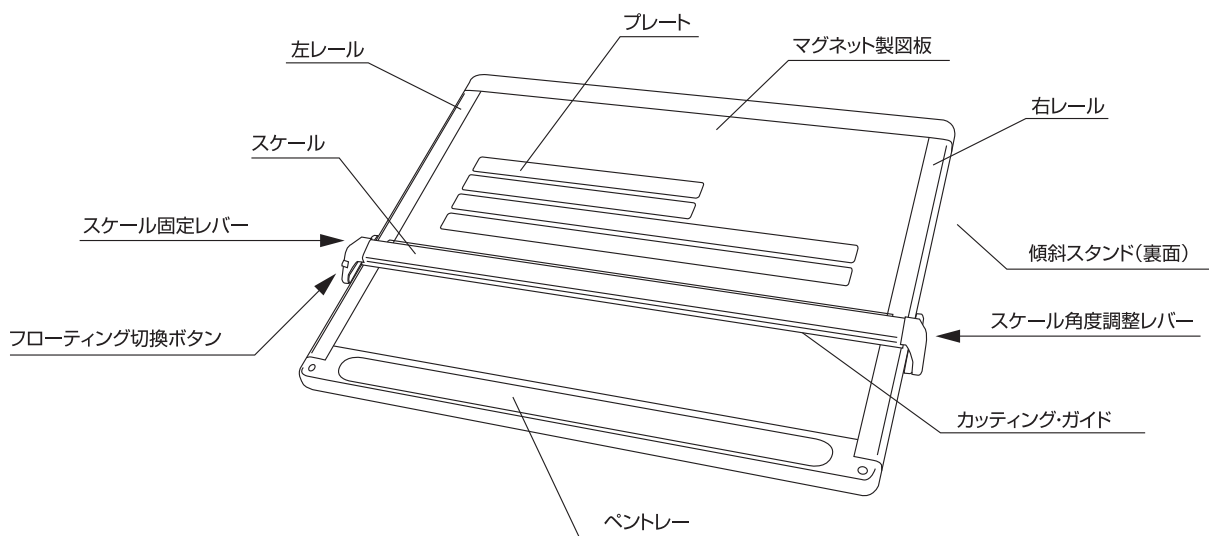
### アフターサービスについて

機械の修理は、お買い求めいただいた販売店、または弊社までお問い合わせください。修理を依頼する場合は、品番 (AP-A2) 製造番号 (例: 0301001) 故障状況等をご連絡ください。  
品番と製造番号は、機械の裏側に表示されています。

### 保証書について

- 保証書は、製造番号、お客様名、お買い上げ年月日、販売店名などの所定事項をご記入の上、大切に保管してください。
- 保証期間中に修理を依頼される場合は、必ず保証書をご提示ください。
- 保証期間は、お買い上げいただいた日から1年です。

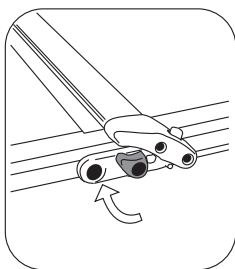
## ■ 各部の名称



## ● 付属品

- プレート(中2枚・小2枚)
- キャリングバック

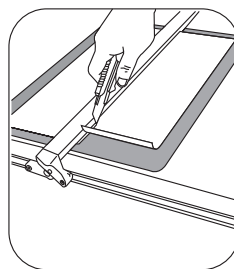
## ■ 操作方法



### 1.スケール固定レバー

左レール側面にあるスケール固定レバーを矢印方向に回すと、スケールの移動が止まります。

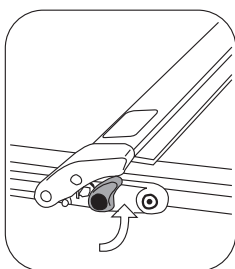
注意:スケール固定レバーが固定位置のままスケールを移動させないでください。故障の原因となります。



### 4.カutting・ガイド

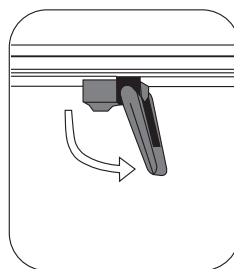
カuttingしたいものを製図板とスケールで挟み込み、その上からカッターの刃先をカuttingガイドに押し当てながら引きます。

注意:カuttingは、製図板をきずつけないように、厚紙などを敷いて行ってください。



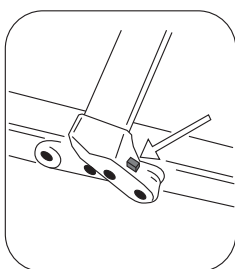
### 2.スケール角度調整レバー

右レール側面のスケール角度調整レバーを矢印方向に回すと、スケールの右端で±8mmまでの角度を調整することができます。



### 5.傾斜スタンド

製図板を傾斜させて使用する場合は、製図板裏側の傾斜スタンドをロックされる位置まで立ててご使用ください。



### 3.フローティング切換ボタン

フローティング切換ボタンを押しながら前方へ動かすと、スケールが製図板から5mm浮上します。解除するときは、このボタンを押しながら手前に動かします。

製図板サイズ	450×600mm
外形寸法	540×690mm
スケールフロート量	5mm
スケール傾斜角度	±8mm
製図板傾斜角度	1°、5°
重量	3.4kg